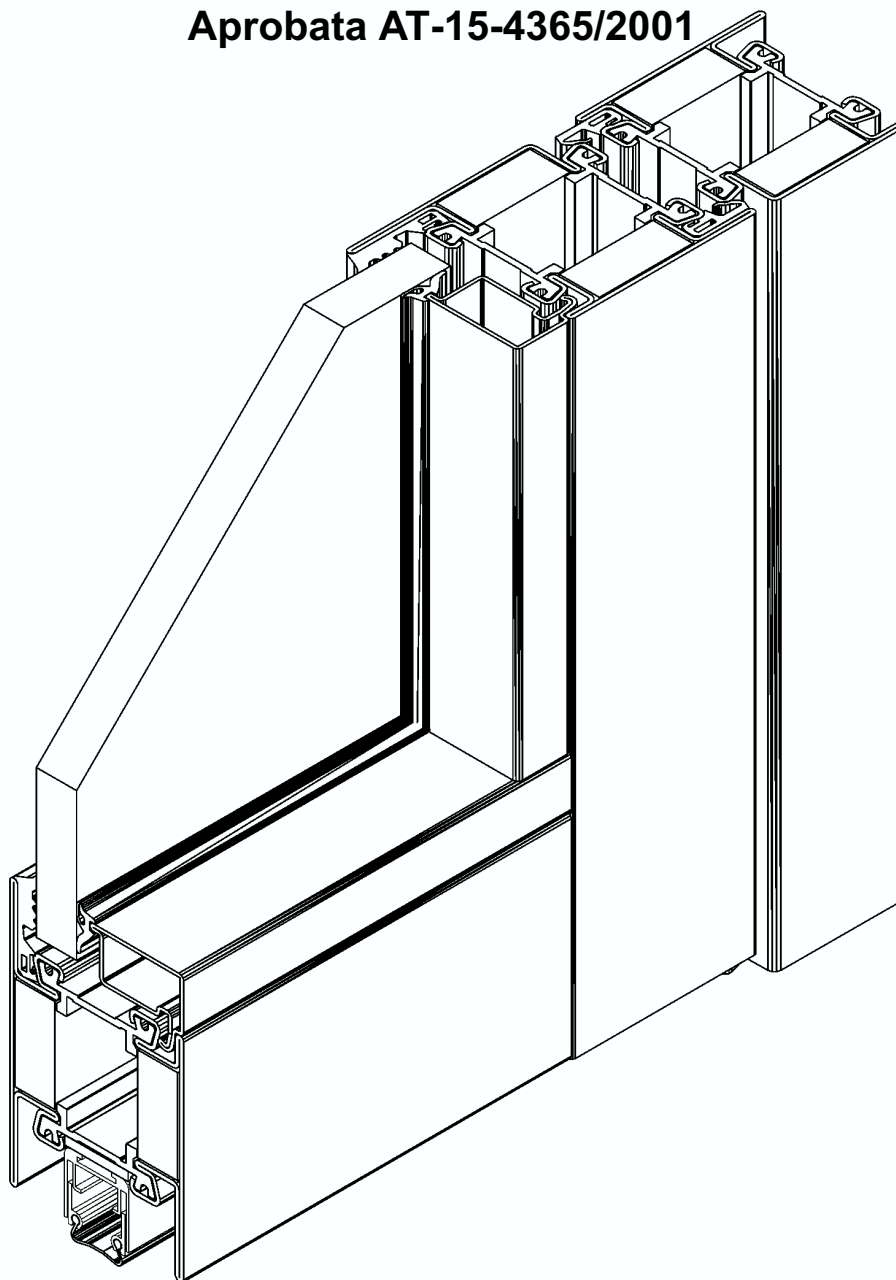


Przegrody przeciwpożarowe w klasie EI

Przegrody dymoszczelne

(klasa EI30 - przedstawiona na rysunkach, klasa EI60 - inne wypełnienia profili)

Aprobata AT-15-4365/2001



- Dwa rodzaje materiałów:
 - stal węglowa cynkowana,
 - stal nierdzewna kwasoodporna
- Duże wymiary ścianek:
 - wysokość 4500 mm,
 - szerokość 6000 mm (bez dylatacji),
- Duże powierzchnie przeszkleń:
 - wysokość do 2500 mm bez podziałów
- Duże wymiary drzwi jedno- i dwuskrzydłowych
- Szklenie “na sucho” w zastosowaniach przeciwpożarowych
- Maksymalna grubość pakietu szklanego: 49 mm